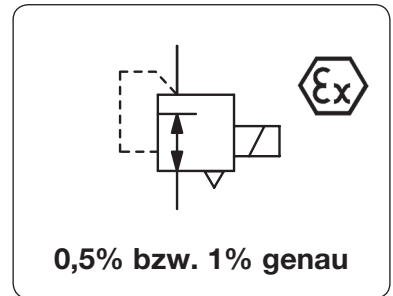


Beschreibung	Das Proportionaldruckregelventil formt ein elektrisches Eingangssignal in ein proportionales, pneumatisches Ausgangssignal. Das Eingangssignal wirkt auf eine Spule an einer Prallplatte. Durch Änderung des Abstandes zu einer Düse wird der Ausgangsdruck beeinflusst. Ein integrierter Booster verstärkt den Volumenstrom. Eine zusätzliche Spannungsversorgung ist nicht erforderlich. Das Gerät ist gegen Vibration zu schützen. 5 µm gefilterte Druckluft oder neutrale Gase		
Medium	nicht erforderlich		
Versorgungsspannung	Stecker nach DIN 43650A, Kontaktabstand 18 mm, 3-polig, mit Kupplungsdose 30 x 30 mm		
Elektrischer Anschluss	0-10 V / 1,1 kΩ bei PT6.-B, sonst 900 Ω	4-20 mA / 200 Ω bei PT6.-B, sonst 260 Ω	
Signalbereich			
Sicherheit	bei Stromausfall wird entlüftet		
Linearität	< 0,5 % v.E. bei 0,2...2 bar, sonst < 1% v.E.		
Hysterese	< 0,25% v.E. bei 0,2...2 bar, sonst < 1% v.E.		
Justierung	Nullpunkt: um 0,3 bar Endwert: 40% v.E.		
Temperaturbereich	-30 °C bis 65 °C		
Werkstoffe	Gehäuse: chromatiertes Aluminium	Elastomere: NBR	Innentelle: Edelst., Messing u. verzinkter Stahl
	Düse: Saphir in vernickelter Messingplatte		



Abmessungen			Volumenstrom	Eingangsdruck	Eingangssignal	Druckregelbereich	Bestellnummer
A	B	C	l/min*1	max. bar	V/mA	bar	
mm	mm	mm					

Proportionaldruckregelventil 0-10 V							¼" NPT, je nach Regelbereich Eigenluftverbrauch 2...8 l/min	PT600
57	93	13	250	8	0-10 V	0,2...1	PT600-B100	
						0,2...2	PT600-B200	
57	132	13	300	10	0-10 V	0...2	PT600-0200	
						0...4	PT600-0400	
						0...8	PT600-0800	



PT60.-0.

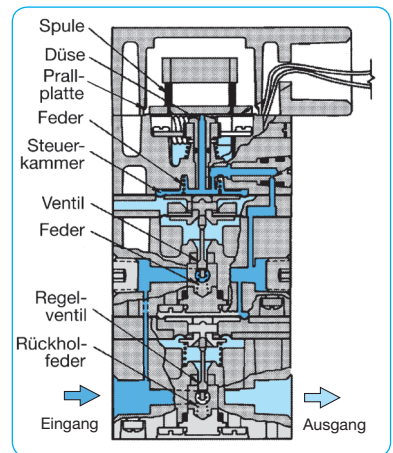
Proportionaldruckregelventil 4-20 mA							¼" NPT, je nach Regelbereich Eigenluftverbrauch 2...8 l/min	PT602
57	93	13	250	8	4-20 mA	0,2...1	PT602-B100	
						0,2...2	PT602-B200	
57	132	13	300	10	4-20 mA	0...2	PT602-0200	
						0...4	PT602-0400	
						0...8	PT602-0800	

Wahlweise Ausführung, es ist die entsprechende Zahl zu ändern

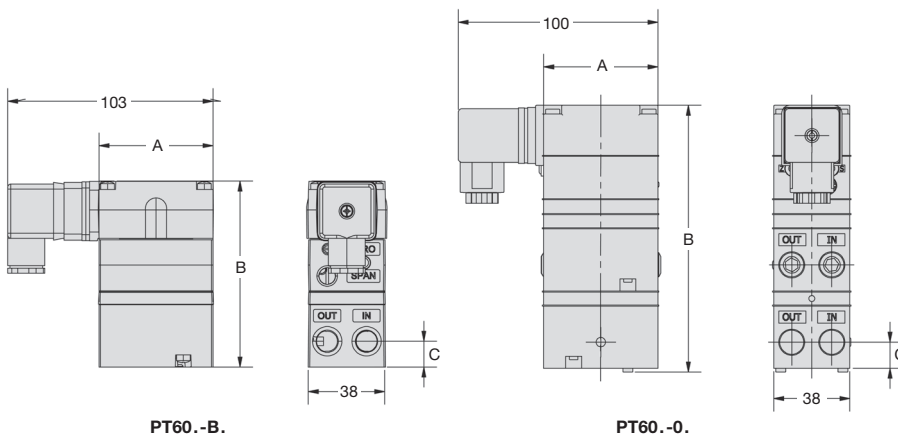
Ex-i-Atex	Atex II 1G Ex ia IIC T4	nur 4-20 mA	PT602-...01
------------------	-------------------------	-------------	-------------

Zubehör, lose beigelegt

Befestigungswinkel	aus Stahl, für Standardausführung aus Stahl, für DIN-Schiene	SA-PT1 SA-PT2
Trennwandler	Ex ia IIC, E/A: 0-20 mA, 24 V DC, EX 1-32	KFD2-CD

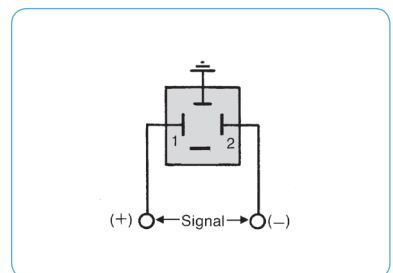


Schnittbild



PT60.-B.

PT60.-0.



Anschlussplan

*1 bei 7 bar Eingangsdruck und 1,4 bar Ausgangsdruck

